

Canhão Monitor Fixo

MODELO ULTRA S-643

Descrição do Produto

Os canhões monitores fixos são essenciais para os sistemas de combate a incêndio envolvendo grandes riscos e, geralmente, são os equipamentos mais utilizados, quando da necessidade de aplicação de água ou espuma em altas vazões. Por essa razão, a escolha correta desse tipo de produto é uma decisão muito importante.

O Canhão Monitor Fixo Modelo Ultra S-643 é fabricado em aço inoxidável AISI 316 e possui excelente durabilidade, mesmo quando utilizado em ambientes com atmosfera agressiva.

Pode ser utilizado em sistemas fixos e também pode ser montado em trailer. É geralmente utilizado na proteção de áreas de tancagem que armazenam líquidos combustíveis ou inflamáveis, plataformas de carregamento, diques, instalações offshore, entre outras.

O Canhão Monitor Fixo Modelo Ultra S-643 foi projetado para ser facilmente operado e ter grande resistência a utilização em ambientes corrosivos com mínima necessidade de manutenção. Pode ser utilizado com esguichos de espuma aerados ou não aerados e esguichos de água com vazões de até 3300 gpm (12500 L/min).

O Canhão Monitor Modelo Ultra S-643 possui passagem interna inteiramente livre de 6" (150 mm). Os movimentos verticais e horizontais são realizados através de juntas giratórias fabricadas em bronze, com canais duplos de esferas em aço inoxidável. Os movimentos são controlados por volantes e suas caixas de engrenagem são totalmente blindadas.

O Canhão Monitor Fixo Modelo Ultra S-643 é um equipamento de alta vazão e pode ser facilmente operado por apenas um brigadista. Seu design previne a força de reação do jato, tanto para os movimentos verticais quanto para os horizontais. Realiza movimento horizontal de até 360°, movimentos verticais de 90° acima e 65° abaixo do plano horizontal.

Possui lâminas internas de direcionamento do jato que reduzem a turbulência e a perda de carga e aumentam o desempenho do esguicho, possibilitando melhor alcance.



Esguicho

O Monitor Modelo Ultra S-643 deve ser utilizado somente com Esguicho Modelo Ultra 1500-3300 ou Modelo Ultra HF-1250-2245. Consultar catálogos específicos desses equipamentos.

Informações técnicas

Modelo Ultra S-643.

Material de fabricação: Aço inoxidável.

Diâmetro nominal: 6" (150mm).

Pressão de trabalho máxima: 12 kgf/cm² (175 psig).

Teste hidrostático: 35 kgf/cm² (500 psig).

Vazão máxima: 3300 gpm (12500 L/min).

Juntas Giratórias: bronze ASTM B62, com esferas e engraxadeiras em aço inoxidável.

Força de reação no esguicho em kg: vazão em L/min x \sqrt{P} em kgf/cm² x 0,0228.

Conexão de entrada: flange padrão ANSI de 6" RF

Conexão de saída: flange padrão ANSI de 6" RF

Movimento vertical: 90° acima e 65° abaixo do plano horizontal.

Movimento horizontal: 360° contínuo.

Controle: manual, através de volantes para os movimentos verticais e horizontais.

Acabamento: Vermelho RAL 3000.

Peso: 241 kg.

Para pedidos: especificar modelo e conexão de entrada.

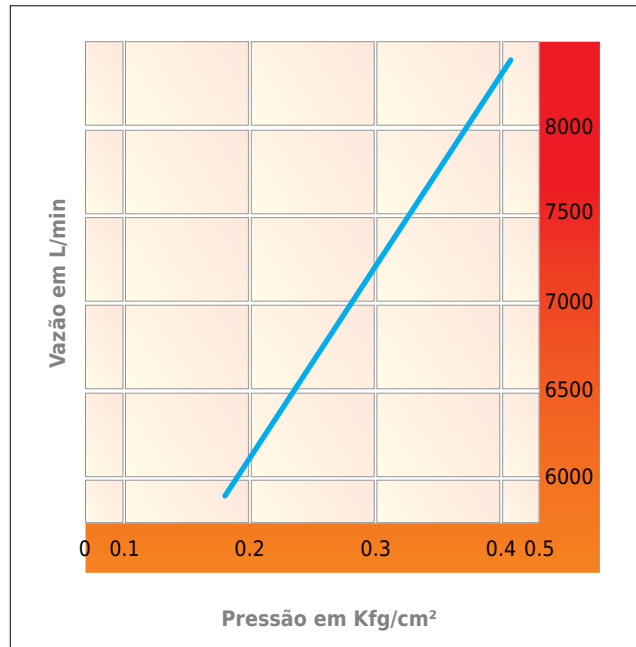
Principais aplicações

- Refinarias.
- Plataformas de carregamento.
- Usinas.
- Tanques de armazenagem.
- Diques de contenção.
- Helipontos.
- Áreas de estocagem de líquidos combustíveis e inflamáveis.
- Plantas químicas e petroquímicas.
- Viaturas de combate a incêndio.
- Trailers.
- Instalações offshore.

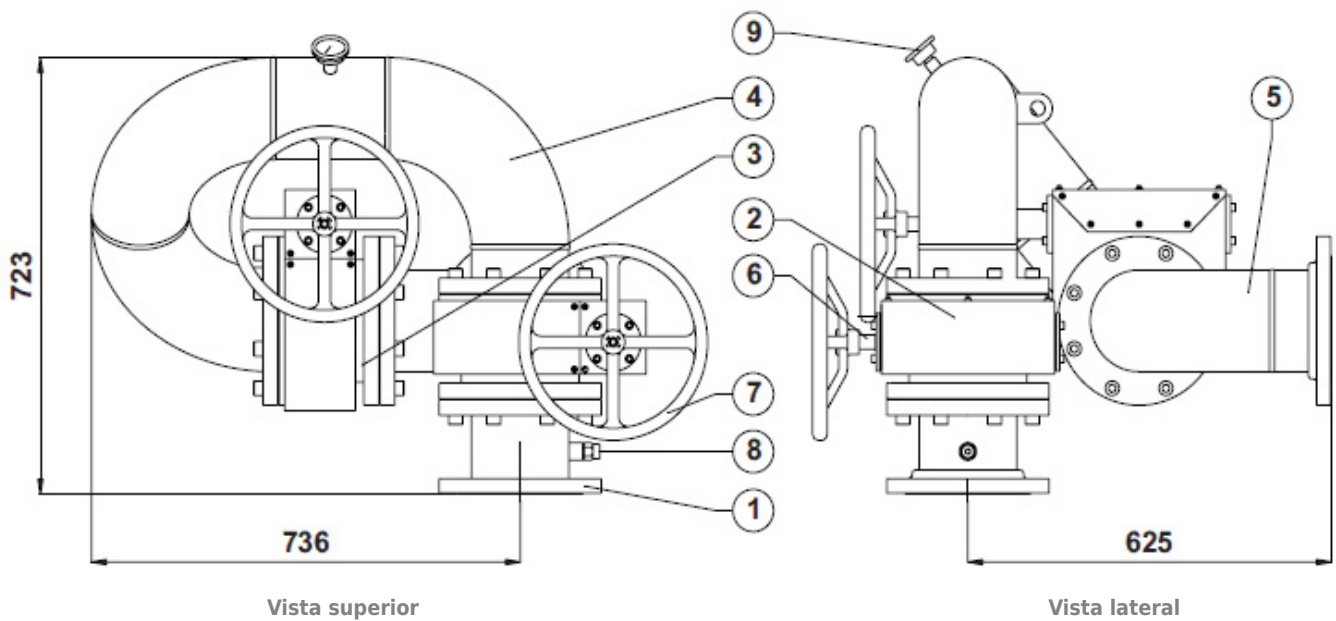
Cuidados

- Somente pessoal treinado deve operar esse equipamento.
- O esguicho deve ser montado cuidadosamente e com total acoplamento.
- Os parafusos devem ser fixados uniformemente.
- A tubulação deve ser capaz de resistir à força de reação horizontal. Sérias avarias ao equipamento e aos operadores podem ocorrer devido à instalação imprópria.
- Quando o canhão estiver em operação, assegurar-se de que não haja pessoas posicionadas na direção do jato.
- Não aplicar água ou espuma em equipamentos elétricos energizados.
- A alimentação / interrupção de água para o monitor devem ser realizadas de forma gradual, para evitar possíveis ocorrências de golpes de aríete no sistema.

Gráfico de perda de carga



Dimensões em mm



ITEM Nº	DESCRIÇÃO	MATERIAL DE FABRICAÇÃO
1	Flange ASTM B16.5 RF	Aço Inoxidável AISI 316
2	Caixa de Engrenagem	Bronze ASTM B-62
3	Junta Giratória	Bronze ASTM B-62
4	Curva	Aço Inoxidável sch 40 AISI 316
5	Curva de Descarga	Aço Inoxidável sch 40 AISI 316
6	Eixo	Aço Inoxidável AISI 316
7	Volante	Aço fundido
8	Válvula de Dreno	Latão
9	Manômetro	Glicerinado, escala de 0 a 16Kgf/cm ² (opcional)

Instalação, teste e manutenção

O Canhão Monitor Modelo Ultra S-643 deve ser instalado e operado cuidadosamente por pessoal qualificado, com bom conhecimento do funcionamento do equipamento. Antes da montagem do canhão no sistema, a tubulação deve sofrer limpeza com água para retirar sólidos em suspensão que podem avariar/entupir o equipamento, tais como: carepas de solda, pedras e resíduos em geral.

Após o start-up do sistema deve ocorrer um treinamento para inspeção e teste do equipamento.

O Canhão Monitor Modelo Ultra S-643 deve sempre estar pronto para utilização. Para a existência dessa condição, um procedimento de inspeção e testes deve ser elaborado e as inspeções devem ser registradas, indicando a aprovação ou a não conformidade e sua respectiva ação corretiva. É recomendada uma inspeção semanal das condições físicas do equipamento (inspeção visual). Deve-se constatar que o monitor esteja isento de avaria e pronto para utilização.

Deve ser realizado mensalmente um teste funcional, para verificação da vazão, do alcance, da livre movimentação vertical e horizontal e constatação da ausência de vazamentos.

Periodicamente a lubrificação geral do monitor deve ser realizada, com a utilização de graxa sintética, resistente à água e de baixo coeficiente de atrito.

Nota

Nos empenhamos em manter as informações sobre nossos produtos sempre atualizadas e corretas. No entanto, não podemos prever todos os usos e aplicações, nem antever todas as exigências ou situações específicas.

Todas as especificações estão sujeitas a alterações sem aviso prévio. Em caso de dúvida ou para informações adicionais, entre em contato com a ARGUS: www.argus-engenharia.com.br ou argus@argus-engenharia.com.br.

Matriz Vinhedo/SP (19) 3826-6670 - Filial Belo Horizonte (31) 2519-5555 - Filial Rio de Janeiro (21) 2440-1496.

Todos os direitos Reservados: Argus - Produtos e Sistemas Contra Incêndio Ltda.